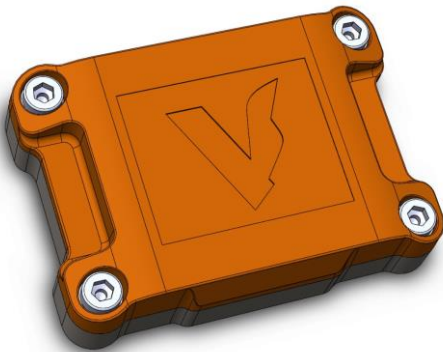


# ToolTracker

## Basic



Der intelligente Sensor für Anbaugeräte - zu jeder Zeit verbunden

### Auf den Punkt / USP

- Robustes Gehäuse mit direkter Integration in das Anbaugerät (mit oder ohne Basisblech)
- Intelligente Algorithmen zur Erkennung von Bewegungsmustern (z. B. Betriebsstunden, inaktiv)
- Standort-Tracking
- Automatische Erfassung von Anbaugeräten (Digitales Typenschild: Art des Geräts, Infos)

Technische Daten – Elektrik		Technische Daten – Mechanik	
<b>Allgemeine Daten</b>		Befestigungsart	<ul style="list-style-type: none"> <li>• Schraubverbindung mit verschweißtem Stahlring</li> <li>• Schraubverbindung ohne Stahlring direkt in das Anbaugerät</li> </ul>
Spannungsversorgung	Batterie Li-SoCl <sub>2</sub> , nicht austauschbar / nicht wiederaufladbar	Gehäuse	ABS/PC
Laufzeit	Abhängig von Nutzung ca. 5 Jahre	Basisblech	Stahl 1.0580 E355
Temperaturbereich	-35 °C – 85 °C	Höhe	70 mm
<b>Sensoren</b>		Breite	100 mm
Beschleunigung	Max 16 g	Tiefe (inkl. Basisblech)	25 mm
Drehrate (Gyro)	Max 2,000 dps	Tiefe Basisblech	12 mm
Andere	Temperatur	Schutzklasse	IP69K (montiert mit Basisblech)
<b>Connectivity</b>		Gewicht	450 g (inkl. Basisblech)
Bluetooth®	Bluetooth® v5 Low Energy, Reichweite: ca. 200 m (Sichtverbindung)		
Mobile Verbindung	NB-IoT / LTE Cat. M1 / 2G EGPRS		
GNSS	GPS, GLONASS, BeiDou/Compass, Galileo		

Änderungen im Design bleiben vorbehalten. Fehler können auftreten.

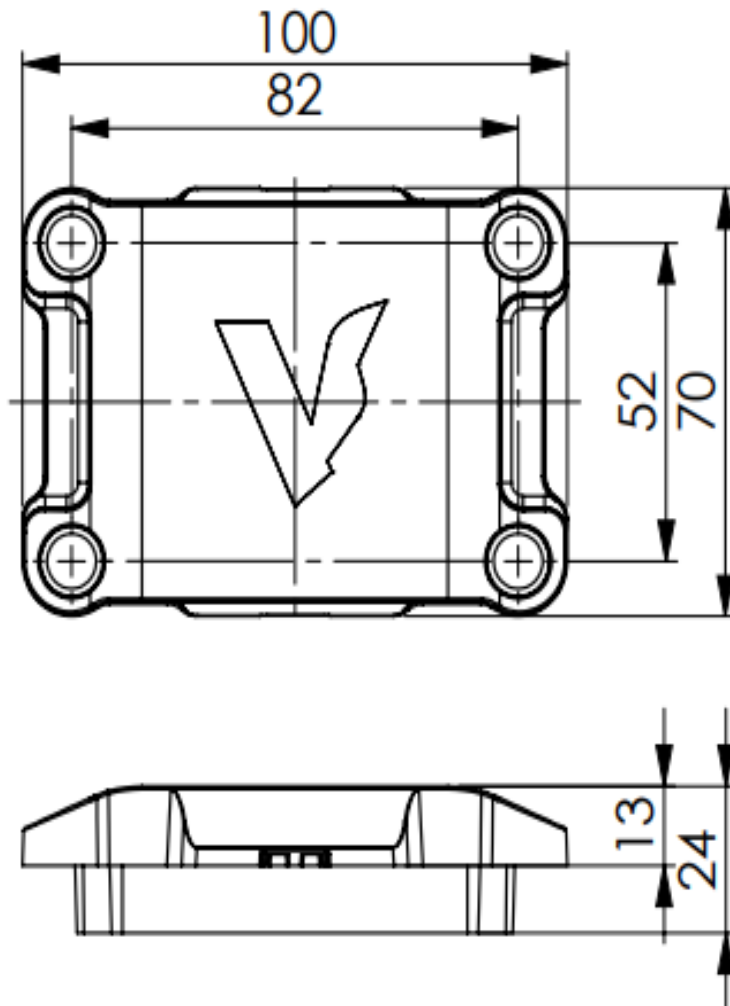
# ToolTracker

Basic



VEMCON

Machine Control.  
Hands-On & Beyond.



Änderungen im Design bleiben vorbehalten. Fehler können auftreten.



VEMCON

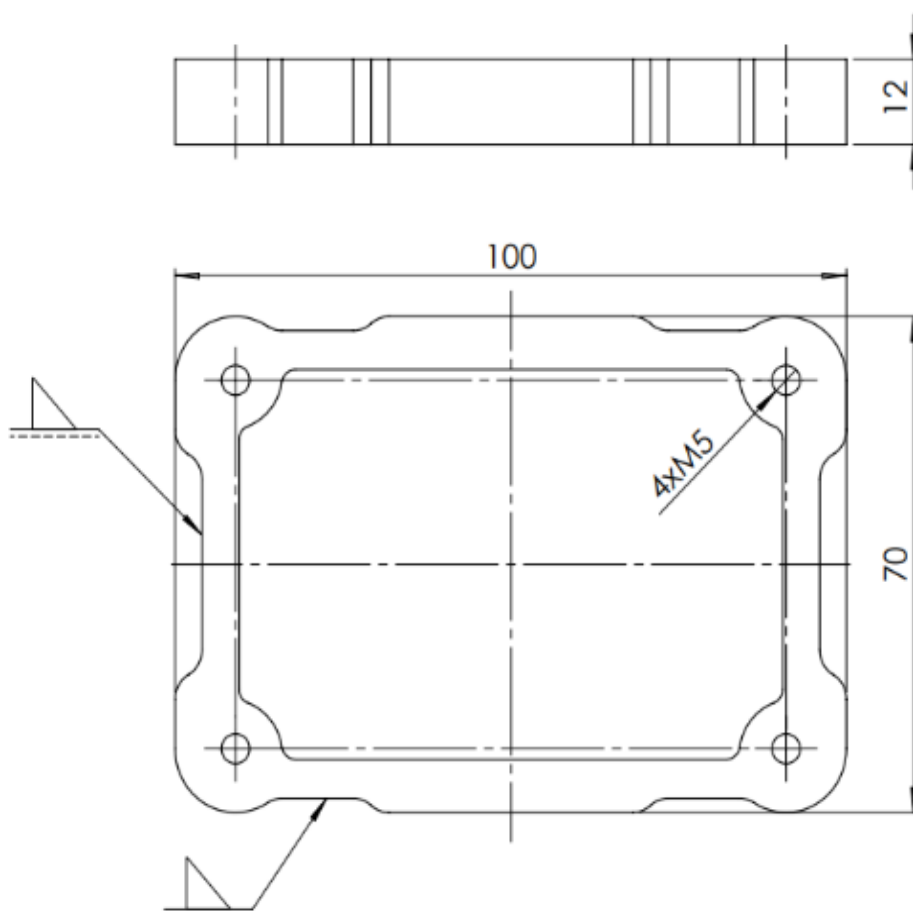
Machine Control.  
Hands-On & Beyond.

# ToolTracker

Basic

## Technisches Zubehör

Anschweißverbindungsplatte (Basisblech)



Änderungen im Design bleiben vorbehalten. Fehler können auftreten.